

РОССИЯ
ООО «ЭЛИНОКС»



СТОЛ ПРЕДМОЕЧНЫЙ
ТИПА СПМФ

для посудомоечной машины МПК-400Ф (МПК-500Ф)

ПАСПОРТ
(ИНСТРУКЦИЯ ПО СБОРКЕ)

EAC

1 НАЗНАЧЕНИЕ

Стол предмоечный типа СПМФ для посудомоечной машины МПК-400Ф (МПК-500Ф) предназначен для предварительной мойки посуды, инвентаря, стаканов. Стол используется на предприятиях общественного питания в качестве вспомогательного оборудования. Столы можно установить как в левом, так и в правом исполнении.

Декларация о соответствии ЕАЭС N RU Д-РУ.ТР06.В.10407/19, срок действия с 25.09.2019 по 24.09.2024 г.

На предприятии действует сертифицированная система менеджмента качества в соответствии требованиям ИСО 9001:2015. Регистрационный номер сертификата 73 100 3466, действителен по 26.01.2023 г.

2 ТЕХНИЧЕСКИЕ ХАРАКТЕРИСТИКИ

Таблица 1

Наименование параметров	Величина параметра	
	СПМФ-6-1	СПМФ-7-1
Допускаемая нагрузка на столешницу, кг, не более	80	80
Допускаемая нагрузка на нижнюю полку, кг, не более	50	50
Ванна 400x400 мм, шт.	-	1
Ванна 330x330 мм, шт.	1	-
Душ, шт.	1	1
Полка, шт.		1
Допустимый диапазон давления в водопроводной системе, кПа (кгс/см ²)	от 200 до 600 (от 2 до 6)	
Габаритные размеры, мм, не более		
длина	1006	1166
ширина	644	724
высота от пола до столешницы	898	898
высота без душа	1080	1080
высота с душем	1800	1800
Масса, кг, не более	27	32
Масса с упаковкой, кг, не более	48	53
Срок службы, лет	10	10

Стол поставляется в разобранном виде. Общий вид стола - рис.1. Схема сборки стола показана на рисунке рис. 2.

3 КОМПЛЕКТ ПОСТАВКИ

Комплектность приведена в таблице 2.

Таблица 2

№ п/п	Наименование	Количество, шт.	
		СПМФ-6-1	СПМФ-7-1
1.	Столешница в сборе	1	1
2.	Кожух защитный в сборе	1	1
3.	Рама	1	1
4.	Ножка в сборе	4	4
5.	Полка нижняя	1	1
6.	Кронштейн стойки в сборе	1	1
7.	Кронштейн смесителя	1	1
8.	Кронштейн	1	1
9.	Болт М6х14 с фланцем ГОСТ	12	12
10.	Болт М5х12 с фланцем ГОСТ	3	3
11.	Винт М5х12 потай ГОСТ	2	2
12.	Винт М5х16 ГОСТ	7	7
13.	Гайка М5 с фланцем ГОСТ	5	5
14.	Заглушка Ø50	1	1
15.	Душ (комплект)+удлинитель-2 шт. + переходник – 1 шт.	1	1
16.	Сифон (комплект)	1	1
17.	Пакет из полиэтиленовой пленки	2	2
18.	Паспорт	1	1
19.	Упаковка	1	1

4 СВИДЕТЕЛЬСТВО О ПРИЕМКЕ

Стол предмoeчный типа СПМФ соответствует ТУ 5600-022-01439034-2008 и признан годным для эксплуатации.

Дата выпуска _____

личные подписи (оттиски личных клейм)

должностных лиц предприятия, ответственных за приемку изделия

5 СВИДЕТЕЛЬСТВО ОБ УПАКОВКЕ

Стол предмoeчный типа СПМФ упакован ООО «ЭЛИНОКС» согласно требованиям, предусмотренным конструкторской документацией.

Дата упаковки _____

Упаковку произвел _____
(подпись)

6 ГАРАНТИИ ИЗГОТОВИТЕЛЯ

Гарантийный срок эксплуатации стола - 1 год со дня ввода в эксплуатацию.

Гарантийный срок хранения 1 год со дня изготовления.

Срок службы стола – 10 лет.

В течение гарантийного срока предприятие-изготовитель гарантирует безвозмездное устранение выявленных дефектов изготовления и замену вышедших из строя составных частей стола, произошедших не по вине потребителя, при соблюдении потребителем условий транспортирования, хранения и эксплуатации изделия.

Гарантия не распространяется на случаи, когда стол вышел из строя по вине потребителя в результате несоблюдения требований, указанных в паспорте.

Время нахождения стола в ремонте в гарантийный срок не включается.

В случае невозможности устранения на месте выявленных дефектов предприятие-изготовитель обязуется заменить дефектный стол.

Все детали, узлы и комплектующие изделия, вышедшие из строя в период гарантийного срока эксплуатации, должны быть возвращены заводу-изготовителю стола для детального анализа причин выхода из строя и своевременного принятия мер для их исключения.

Рекламация рассматривается только в случае поступления отказавшего узла, детали или комплектующего изделия с указанием обозначения стола, срока изготовления и установки.

7 СВЕДЕНИЯ О РЕКЛАМАЦИЯХ

Рекламации предприятию-изготовителю предъявляются потребителем в порядке и сроки, предусмотренные Федеральным законом «О защите прав потребителей» от 07.02.1992 г., Гражданским кодексом Российской Федерации (часть первая от 30.11.1994 г. № 51-ФЗ, часть вторая от 26.01.1996 г. № 14-ФЗ, часть третья от 26.11.2001 г. №146-ФЗ, часть четвертая от 18.12.2006 г. № 230-ФЗ), а также Постановлением Правительства РФ от 19.01.1998 г. № 55 «Об утверждении Правил продажи отдельных видов товаров, перечня товаров длительного пользования, на которые не распространяются требования покупателя о безвозмездном предоставлении ему на период ремонта или замены аналогичного товара, и перечня непродовольственных товаров надлежащего качества, не подлежащих возврату или обмену на аналогичный товар других размера, формы, габарита, фасона, расцветки или комплектации».

Рекламации направлять по адресу завода-изготовителя ООО «ЭЛИНОКС»:

Чувашская Республика, г. Чебоксары, Базовый проезд, 17.

Тел./факс: (8352) 56-06-26, 56-06-85.

«Технические вопросы по работе, обслуживанию и сервису оборудования Abat

Вы можете задать, обратившись в техническую поддержку завода по горячей линии ООО «ЭЛИНОКС»:

+7 (8352) 28-63-60

+7 (987) 739-81-08

e-mail: service-elinox@abat.ru

ТОЛЬКО ТЕХНИЧЕСКАЯ ПОДДЕРЖКА,

ПО ВСЕМ ОСТАЛЬНЫМ ВОПРОСАМ ОБРАЩАЙТЕСЬ В ОТДЕЛ МАРКЕТИНГА:

+7 (8352) 56-06-85

e-mail: market@abat.ru»

8 СВЕДЕНИЯ ОБ УТИЛИЗАЦИИ

При подготовке и отправке столов на утилизацию необходимо разобрать и рассортировать составные части стола по материалам, из которых они изготовлены.

Внимание! Конструкция стола постоянно совершенствуется, поэтому возможны незначительные изменения, не отраженные в настоящем руководстве.

9 ИНСТРУКЦИЯ ПО СБОРКЕ И МОНТАЖУ СТОЛА СПМФ

1. На раму (поз. 3) установить столешницу (поз. 1), установить кронштейны (поз. 13 и 14) и закрепить, подложив шайбы 5 (поз. 21) тремя болтами (поз. 17), с противоположной стороны столешницу закрепить четырьмя винтами М5 (поз. 19).

2. Установить в квадратные гнезда собранной столешницы и рамы, ножки в сборе (поз. 4) и закрепить их болтами М6 (поз. 16).

3. Между ножками (поз. 4) установить полку нижнюю поз. 8) и закрепить болтами (поз. 17) к ножкам.

4. На кронштейны и столешницу установить кожух защитный в сборе (поз. 2) и закрепить двумя винтами М5 (поз. 19), с нижней стороны кронштейнов (поз. 13 и 14) закрепить, подложив шайбы 5 (поз. 21), двумя гайками М5 (поз. 20).

5. На шпильки кожуха защитного установить кронштейн стойки (поз. 12) и закрепить гайками (поз. 20) подложив шайбы (поз. 21).

6. Проверить горизонтальное положение стола и при необходимости с помощью опор произвести регулировку его по высоте.

7. Установить в отверстия на столе душ (поз. 23), согласно инструкции по сборке душа, закрепить двумя гайками G1/2, подложив шайбы из комплекта душа. Кольцо из комплекта душа закрепить на кронштейн стойки двумя винтами М5 (поз. 18). Присоединение к системе водоснабжения осуществляется посредством гибкого шланга (в комплект не входит) и отладить систему, проверить на герметичность. Течь и каплеобразование не допускается.

8. Установить сифон (поз. 24) на ванну, присоединить к канализации и проверить герметичность. Течь и каплеобразование не допускается.

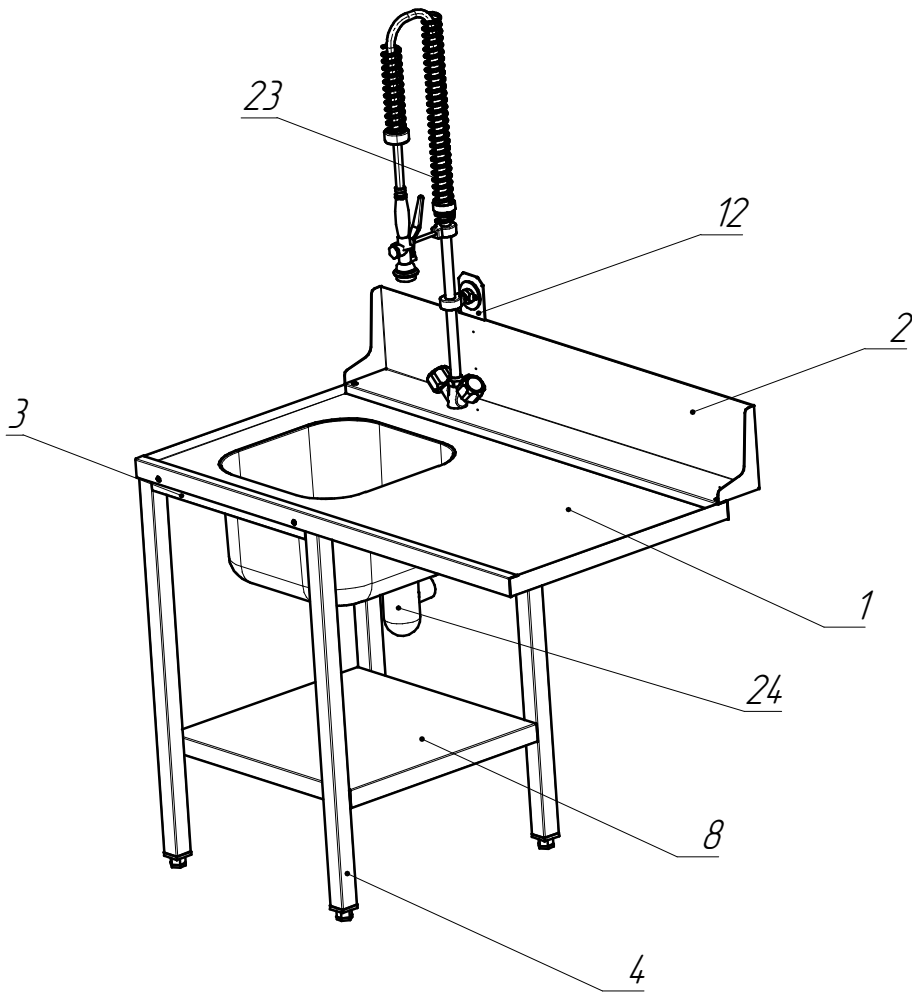


Рис.1

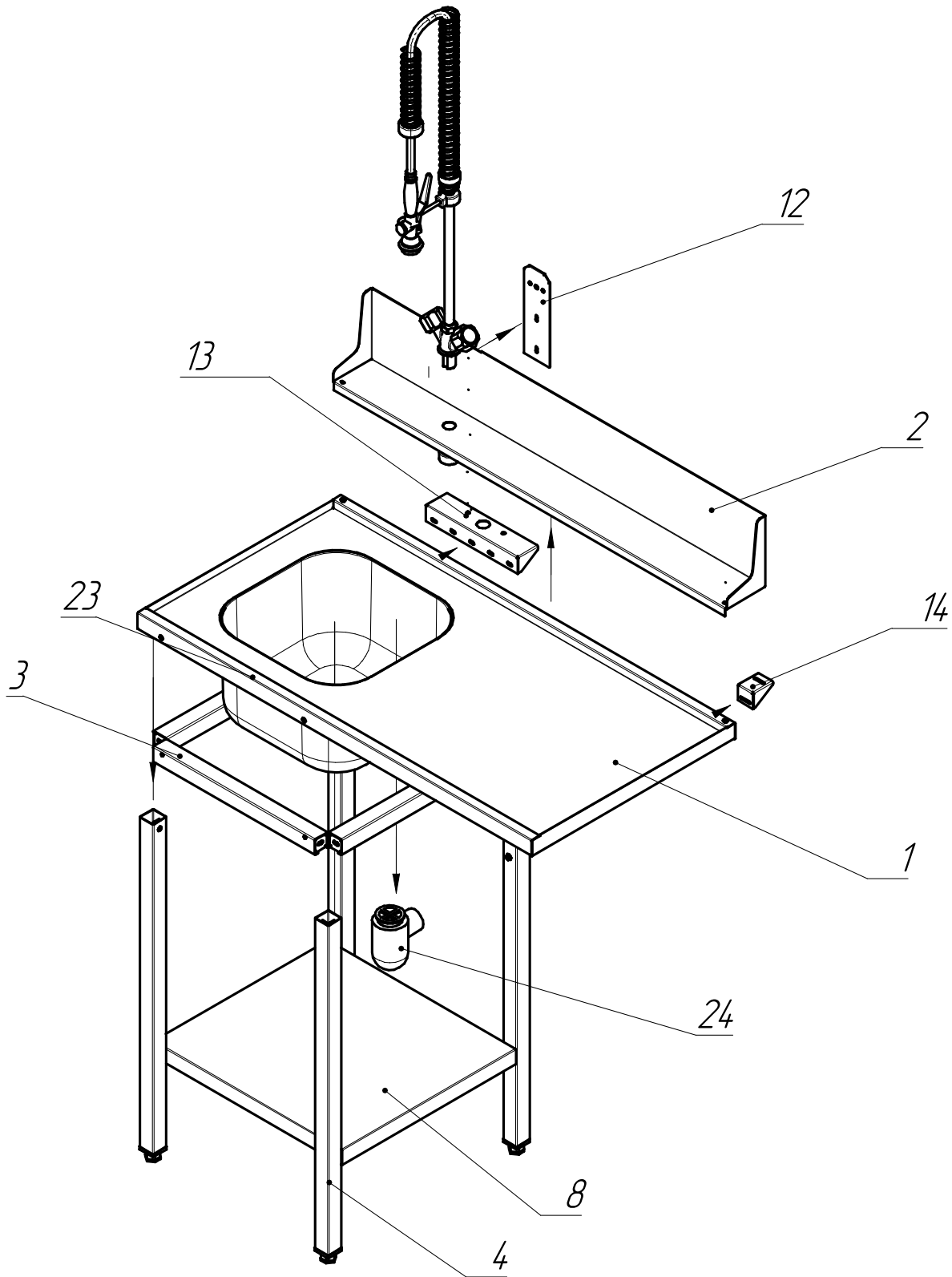


Рис.2

ЕВРАЗИЙСКИЙ ЭКОНОМИЧЕСКИЙ СОЮЗ ДЕКЛАРАЦИЯ О СООТВЕТСТВИИ



Заявитель Общество с ограниченной ответственностью "ЭЛИНОКС"

Место нахождения и адрес места осуществления деятельности: Российская Федерация, Чувашская Республика - Чувашия, 428020, город Чебоксары, проезд Базовый, дом 17, основной государственный регистрационный номер: 1072130009874, номер телефона: +78352289944, адрес электронной почты: doz@elinox.ru

в лице Генерального директора Хайрутдинова Рамиля Гаяздиновича

заявляет, что Мебель для предприятий торговли, общественного питания: Столы для кофемашины типа СКМ; Стеллажи кухонные типа СК; Столы для мойки овощей типа СМО; Столы производственные для сбора отходов типа ССО; Столы предмоечные типа СПМП; Столы раздаточные типа СПМР; Столы предмоечные типа СПМФ; Столы производственные разборные островные типа СПРО; Столы производственные разборные пристенные типа СПРП; Столы предмоечные и сбора пищевых отходов разборные типа СПСО; Стеллажи для сушки тарелок типа ССТ; Столы с тумбой островные типа СТО; Столы-тумбы купе типа СТОК; Столы-тумбы купе пристенные типа СТОКП; Столы-тумбы купе островные типа СТОКО; Столы с тумбой навесной типа СТН; Подтоварники кухонные типа ПК; Подставки типа ПФПМ (стол); Подставки межплитные типа ПМП (стол); Подставки типа ПП (стол); Полки настенные типа ПН; Полки настенные купе типа ПНК; Полки настенные открытые типа ПНО; Полки настенные с распашными дверками типа ПНР; Полки для сушки тарелок типа ПСТ; Полки к столам производственным разборным типа полка СПРП и полка СПРО; Тележки сервировочные типа ТС; Тележки для сушки тарелок типа ТСТ; Тележки-шпильки типа ТШГ; Шкафы-купе нейтральные типа ШКН; Шкафы-купе типа ШКО; Шкаф распашной для одежды типа ШРО; Шкаф распашной для хлеба типа ШРХ; Ванны моечные типа ВМП

изготовитель Общество с ограниченной ответственностью "ЭЛИНОКС". Место нахождения и адрес места осуществления деятельности по изготовлению продукции: Российская Федерация, Чувашская Республика - Чувашия, 428020, город Чебоксары, проезд Базовый, дом 17.

Продукция изготовлена в соответствии с ТУ 31.09.11-022-01439034-2008 (идентичны ТУ 5600-022-01439034-2008) «Мебель металлическая производственная для предприятий общественного питания. Технические условия».

Код ТН ВЭД ЕАЭС 9403208009. Серийный выпуск

соответствует требованиям

ТР ТС 025/2012 "О безопасности мебельной продукции"

Декларация о соответствии принята на основании

Протокола испытаний № D.19.720-067 от 25.09.2019 года, выданного Испытательной лабораторией Общества с ограниченной ответственностью "Эксперт", аттестат аккредитации РОСС RU 32001.04ИБФ1.ИЛ07, Протокола испытаний № D.19.720-068 от 25.09.2019 года, выданного Испытательной лабораторией Общества с ограниченной ответственностью "Эксперт", аттестат аккредитации РОСС RU 32001.04ИБФ1.ИЛ07, Протокола испытаний № D.19.720-069 от 25.09.2019 года, выданного Испытательной лабораторией Общества с ограниченной ответственностью "Эксперт", аттестат аккредитации РОСС RU 32001.04ИБФ1.ИЛ07.

Схема декларирования 1д

Дополнительная информация

Стандарт, в результате применения которого обеспечивается соблюдение технического регламента: ГОСТ 16371-2014 "Мебель. Общие технические условия". Условия, срок хранения, срок службы указаны в прилагаемой к продукции товаросопроводительной документации.

Декларация о соответствии действительна с даты регистрации по 24.09.2024 включительно

(подпись)



Хайрутдинов Рамиль Гаяздинович

(Ф.И.О. заявителя)

Регистрационный номер декларации о соответствии: ЕАЭС N RU Д-РУ.ТР06.В.10407/19

Дата регистрации декларации о соответствии: 25.09.2019

09.11.2020